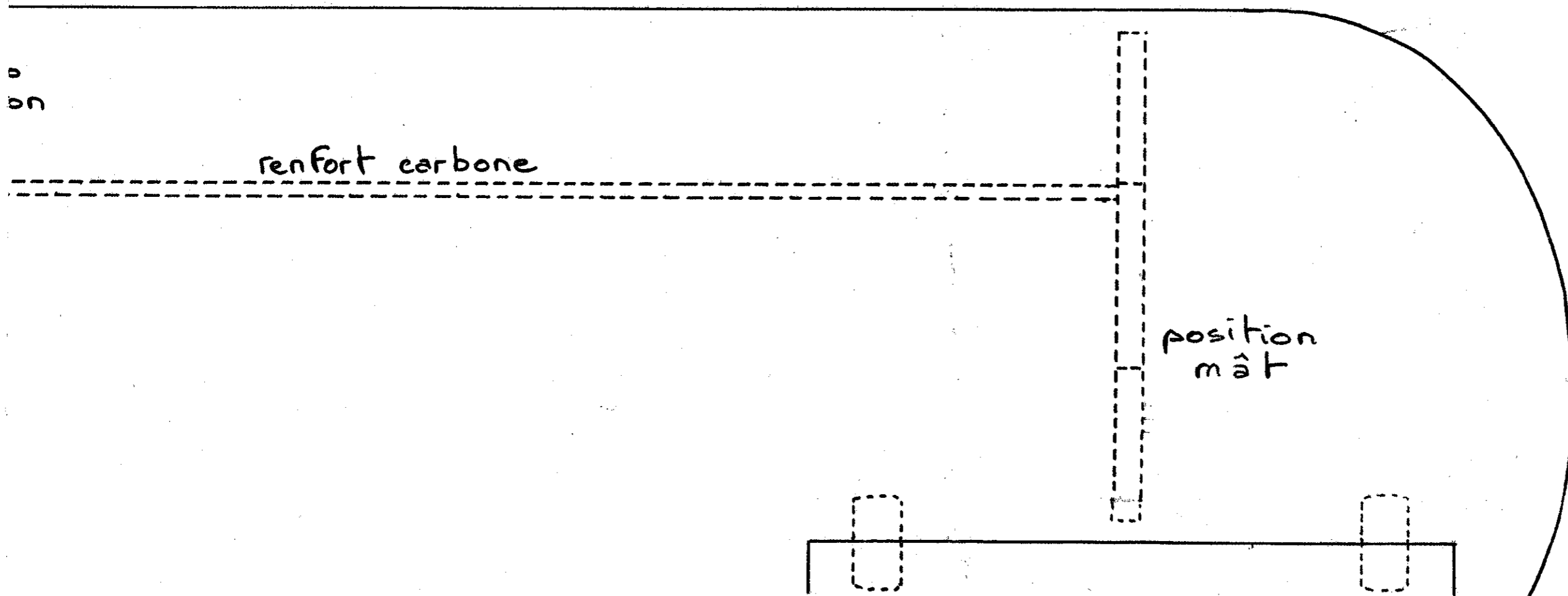
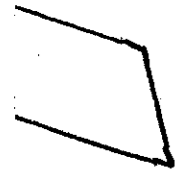




Jambes de train
Balsa dur 3mm



0
05

PLAN encarté
modèle
magazine

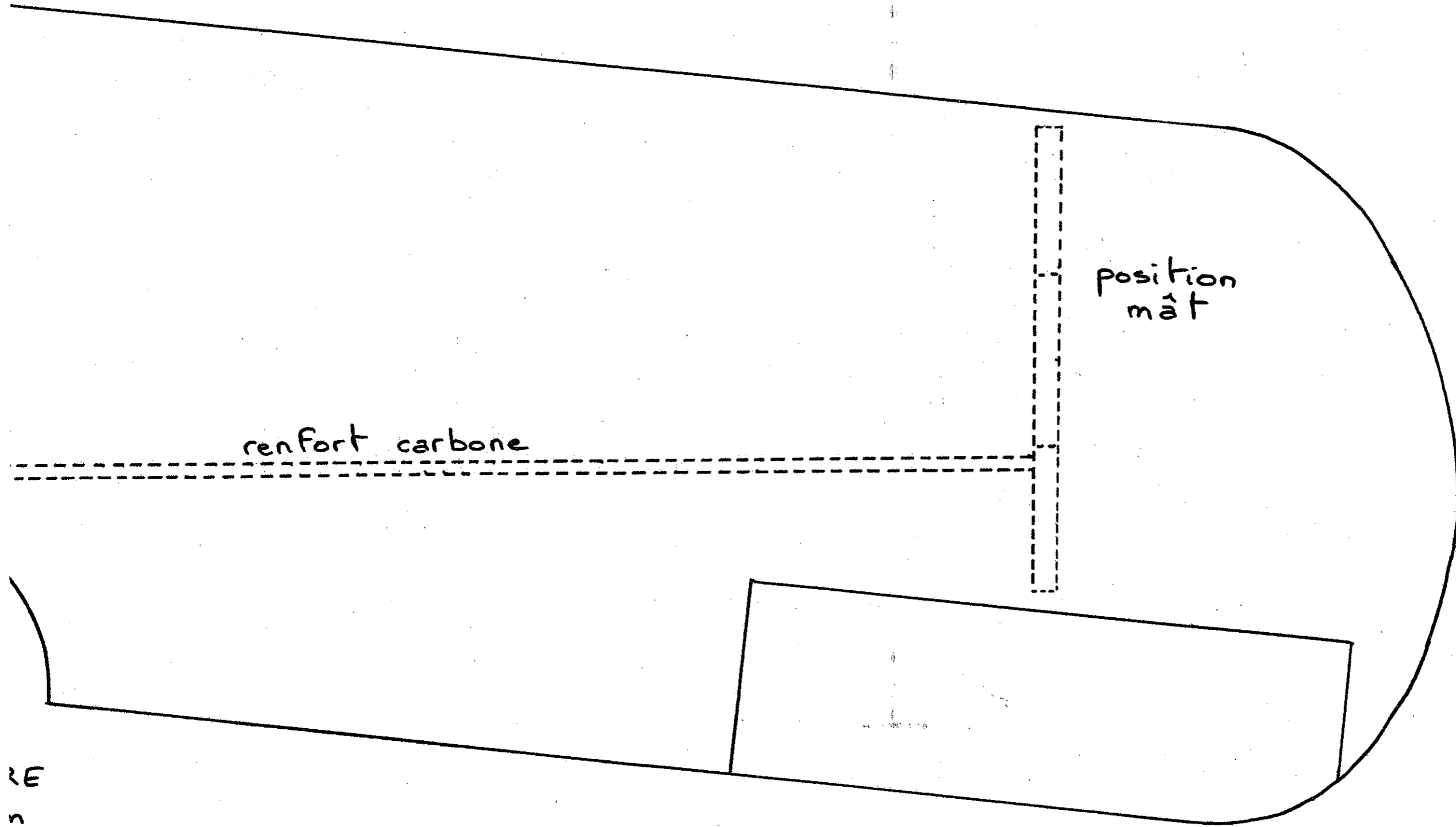
Espace Clichy - Service VPC - 6, rue Olof Palmé
92587 Clichy cedex - Tél : 01 47 56 54 00

Conçu par
Johann FORGEARD

PITTS SPECIAL

RÉF: 743E

N 6 mm



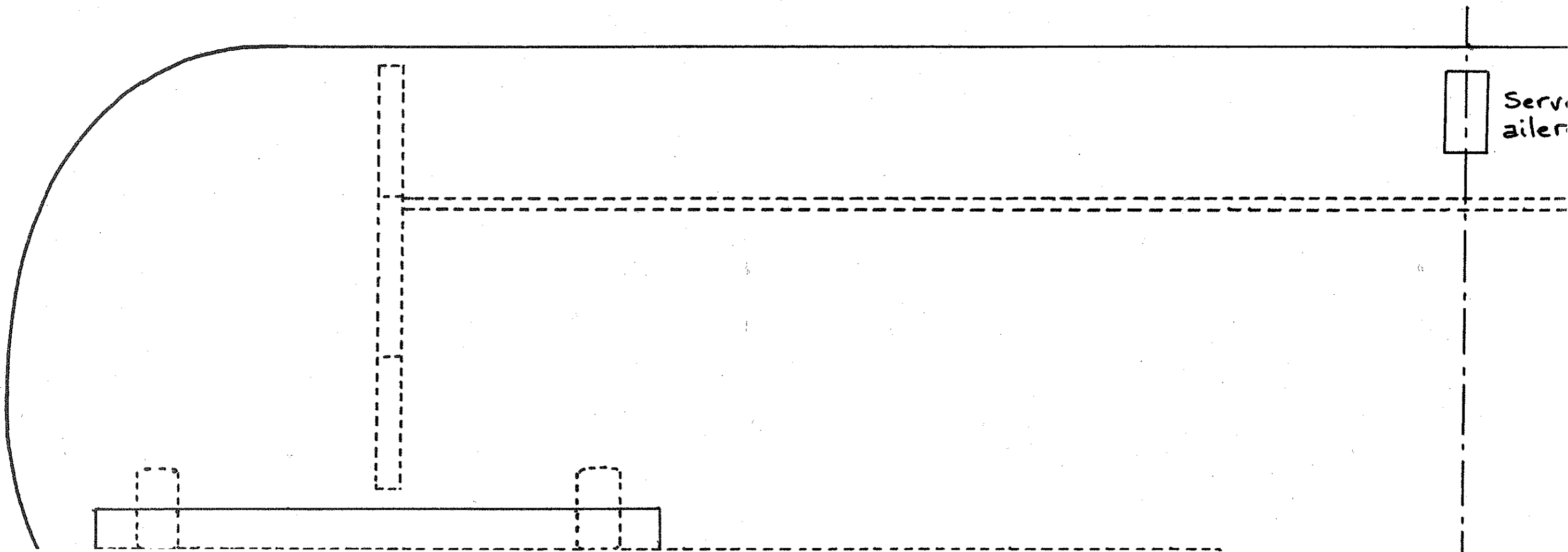
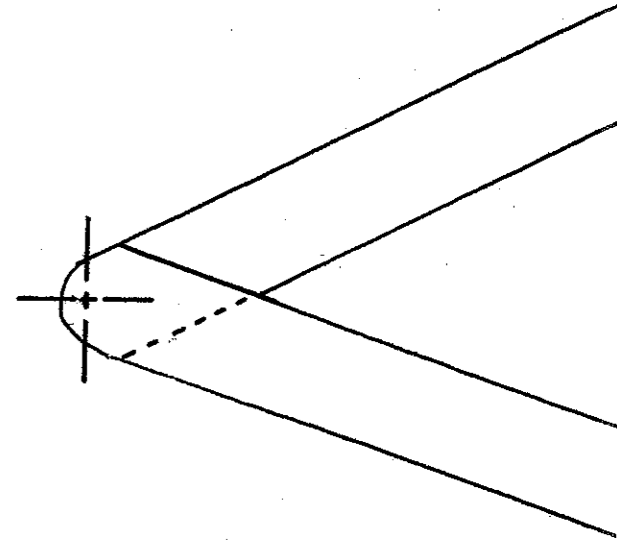
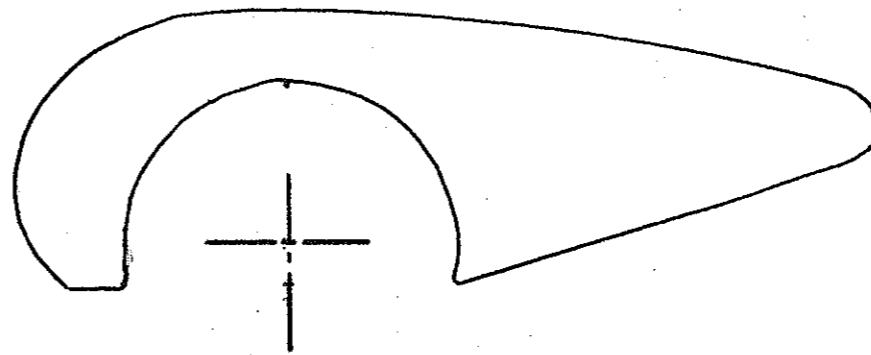
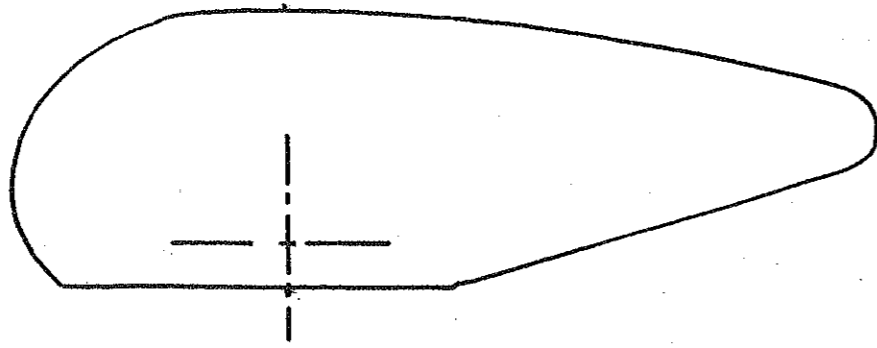
position
mât

renfort carbone

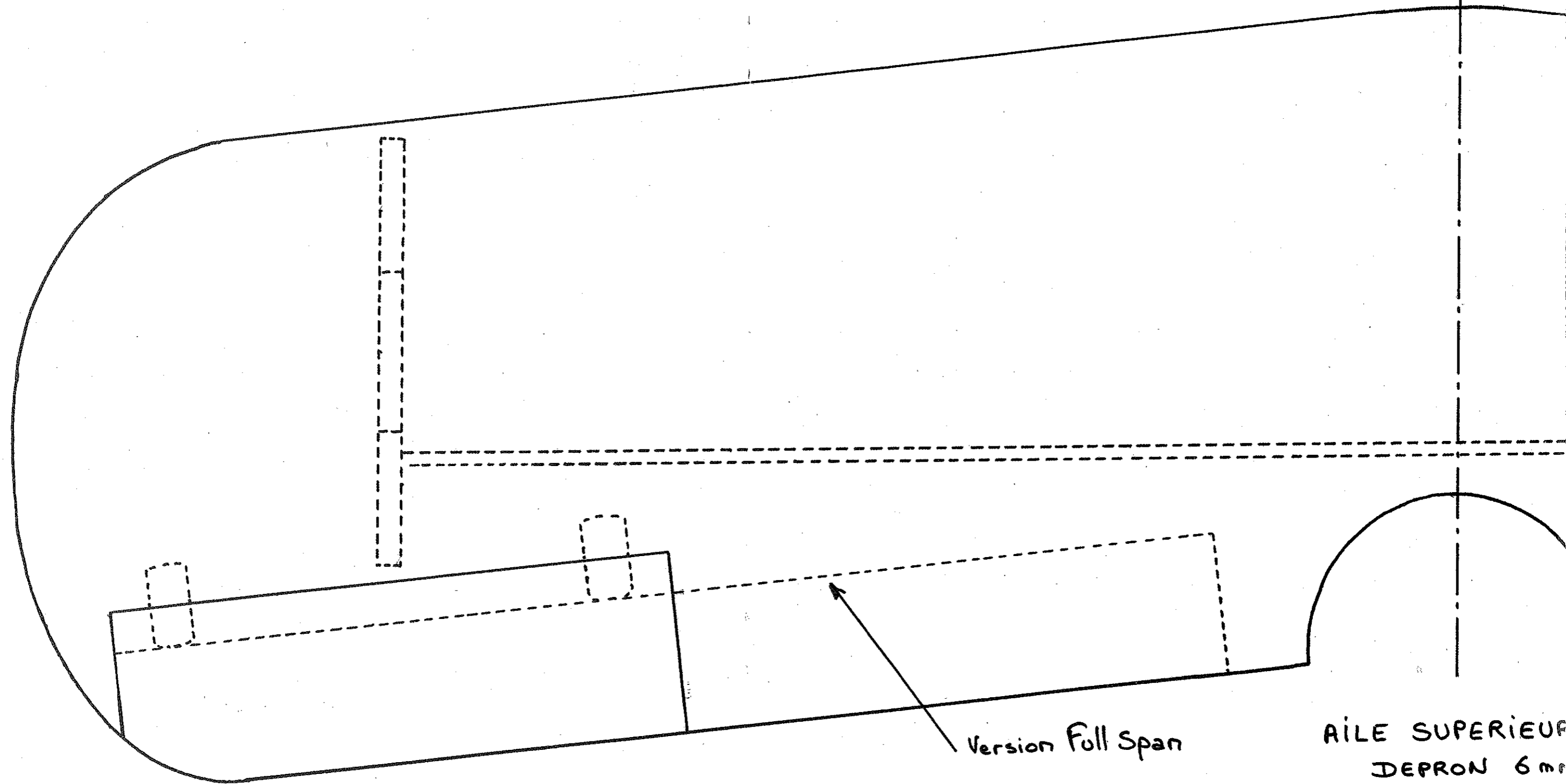
RE

n

Habillage de roue dépron de 6 mm



AILE INFERIEURE DEPRON



Version Full Span

AILE SUPERIEUR
DEPRON 6m